



はなまる イチオシ! 商品情報



写真は「サムリング (CKM-02)」とオプション品「ベッドでとまるくん (CKM-CK)」の設置例です。

●ベッドでとまるくんは、ベッドの足元に設置することで、ベッドから落ちないようにすることができます。

ここがスゴい! サムリング



ポイント

1 インテリアになじむ、おしゃれなデザイン



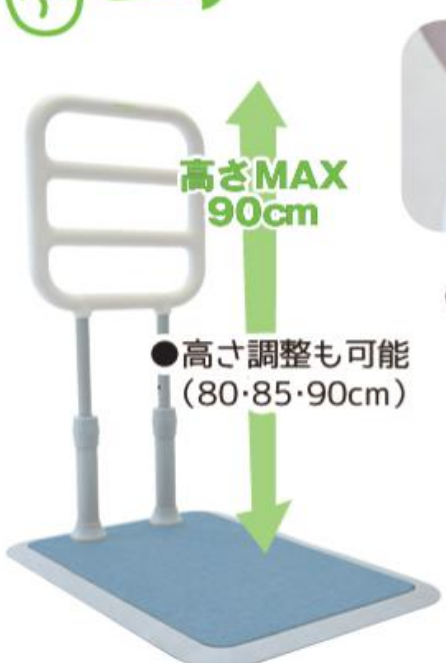
利用時の
うれしいポイント

介護保険レンタル
1割負担400円
2割負担800円
3割負担1200円



ポイント

2 使いやすい様々な安心機能



●ソフトでにぎりやすいディンプル付



●蓄光付で夜間も視認可能

●ベースの縁は、つまずきにくい、なだらかなスロープ形状



●ベースのうら側はすべり止め付



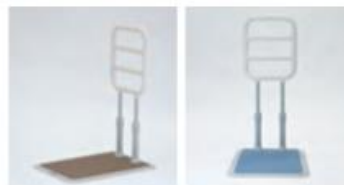
●どこにも置ける小さいベース



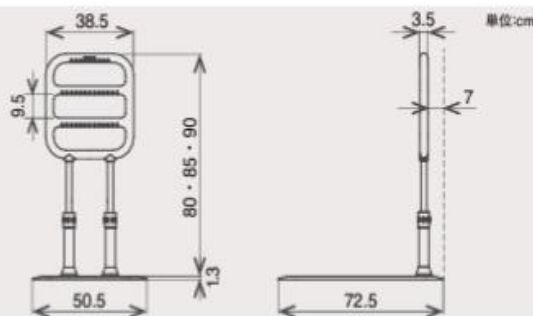
最大利用者体重100kg

品番

CKM-02



ソファやベッドからの立ち上がり補助をはじめ、立位保持動作補助に使用できます。部屋や廊下に置いて、壁付け手すりまでの歩行補助にも使用できるスタンダードタイプです。



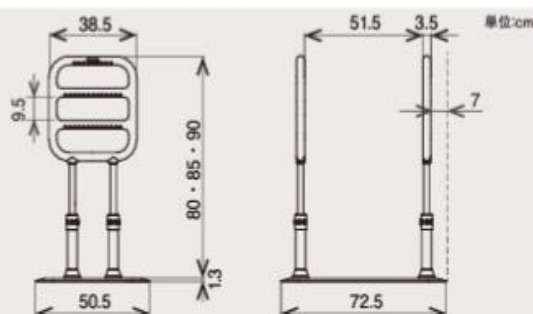
最大利用者体重100kg

品番

CKM-02W



両サイドの手すりにつかまりプッシュアップをすることで安全に立ち上がることができます。また、低い段差の昇降にも安心して使用することができます。



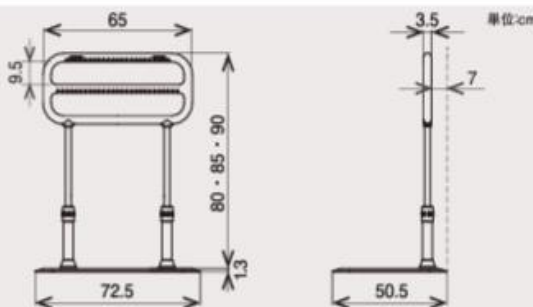
最大利用者体重100kg

品番

CKM-04



ベッドでは転落防止サイドレールと立ち上がり補助手すりの兼用として。また、壁に取り付けた手すりまでの導線確保としての手すりや廊下での歩行補助としても使用できます。



2772404477

はなまるレンタルサービス

* 福祉用具貸与・販売
* 住宅改修

〒573-1162
大阪府枚方市田口1丁目19番3号

TEL : 072-805-0870
FAX : 072-805-0875

ホームページ → <https://time-get.com>
Twitter → @hanamarurental

