

特殊寝台

特殊寝台  
付属品

床ずれ  
防止用具

車いす

車いす  
付属品

歩行器

歩行補助つえ

手すり

体位変換器

リフト用  
移動用

スロープ

感知機器

自動排泄  
装置

## MgウォーカーII型 (田辺プレス)

折りたたみ 固定型歩行器  
屋内屋外用

脚部が太く、大きい構造のため、より低重心で安定感があり、ご利用者様に安心してお使いいただけます。



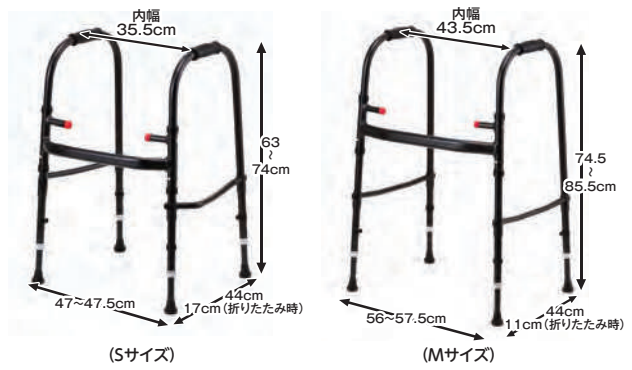
■TAIS: (S)01105-000011 (M)01105-000030  
■垂直耐荷重:約200kg ■重量: (S)約1.8kg (M)約1.9kg ■高さ調整:1cmピッチ 16段階

月額レンタル料金(非課税)	一割負担	二割負担	三割負担
2,500円	250円	500円	750円

## MgウォーカーIII型 (田辺プレス)

折りたたみ 固定型歩行器  
屋内屋外用

マグネシウム合金製で驚きの超軽量歩行器!!  
体に負担がかからない軽さが最大の魅力



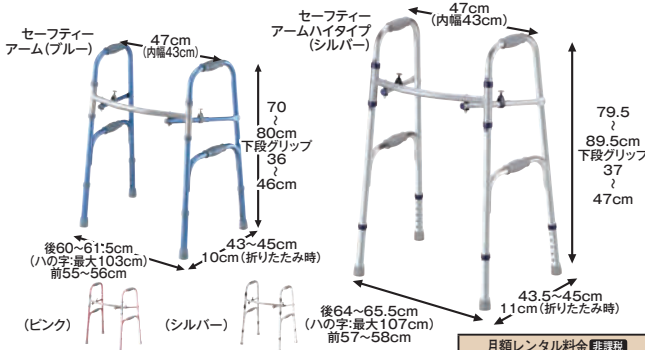
■TAIS: (S)01105-000014 (M)01105-000015  
■垂直耐荷重:約190kg ■重量: (S)約1.45kg (M)約1.55kg ■高さ調整:1cmピッチ 12段階

月額レンタル料金(非課税)	一割負担	二割負担	三割負担
2,500円	250円	500円	750円

## セーフティーアーム (イーストアイ)

折りたたみ 固定型歩行器  
屋内屋外用

基本の固定型歩行器です。  
「コの字型」で歩行をサポート。  
「ハの字型」では座位保持や立ち上がり用の手すりとしてサポートします。



■使用者最大体重:100kg **ブルー・ピンクのみ在庫限り**

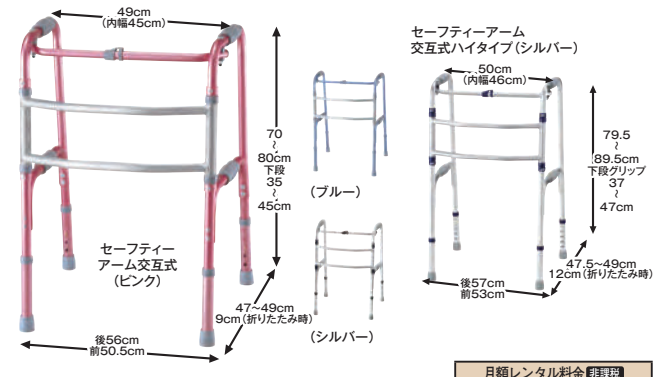
商品名	カラー	品番	重量	TAIS
セーフティーアーム	ブルー	SAR-A	2.7kg	00465-000016
	ピンク	SAR-P		
	シルバー	SAR-C		
セーフティーアームハイタイプ	シルバー	SAHR	2.9kg	00465-000097

月額レンタル料金(非課税)	一割負担	二割負担	三割負担
2,500円	250円	500円	750円

## セーフティーアーム交互式 (イーストアイ)

折りたたみ 交互型歩行器  
屋内屋外用

左右の握り手を交互に動かして移動する交互式。



■使用者最大体重:100kg **ブルー・ピンクのみ在庫限り**

商品名	カラー	品番	重量	TAIS
セーフティーアーム交互式	ブルー	KSAR-A	3.1kg	00465-000018
	ピンク	KSAR-P		
	シルバー	KSAR-C		
セーフティーアーム交互式ハイタイプ	シルバー	KSAHR	3.2kg	00465-000098

月額レンタル料金(非課税)	一割負担	二割負担	三割負担
2,500円	250円	500円	750円

## アルコー10型

折りたたみ 屋内用 固定型歩行器 車輪付歩行器

## アルコー10型B (星光医療器)

超小型・軽量タイプの固定型歩行器。コンパクト歩行器アルコー10型に4輪仕様が登場。廊下や出入口など狭い住環境でも使用可能。



アルコー10型 100517 ■TAIS:00125-000027 ■耐荷重:80kg ■重量:2.3kg

月額レンタル料金(非課税)	一割負担	二割負担	三割負担
2,500円	250円	500円	750円

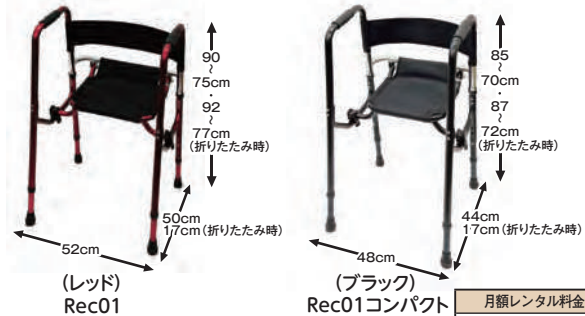
アルコー10型B 100577 ■TAIS:00125-000057 ■耐荷重:80kg ■重量:3.2kg ■キャスター:前輪7.5cm 後輪7cm

月額レンタル料金(非課税)	一割負担	二割負担	三割負担
2,500円	250円	500円	750円

## Rec01 Rec01コンパクト (イース)

折りたたみ 座面付 屋内用 固定型歩行器

ピックアップ歩行器にイスがつき、様々なシーンで活用できます。持ち手に8度の角度をつけ握りやすくなりました。



■使用者最大体重:100kg

商品名	カラー	座面高	重量	TAIS
Rec01	ブラック	40~55 (cm)	2.7kg	01600-000001
Rec01コンパクト	ブラック	35~50 (cm)	2.5kg	01600-000002

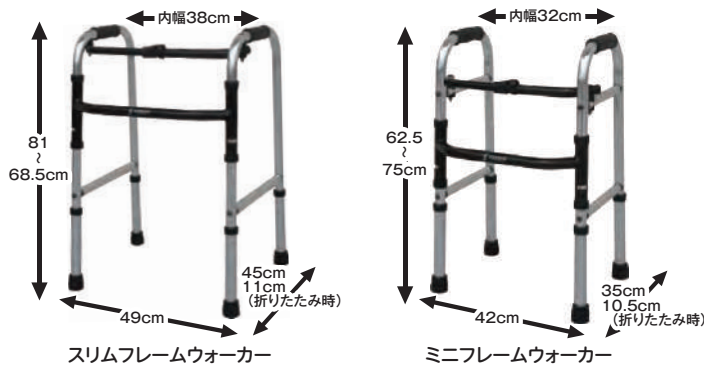
月額レンタル料金(非課税)	一割負担	二割負担	三割負担
3,000円	300円	600円	900円

# スリムフレームウォーカー/ミニフレームウォーカー (シンエンス)

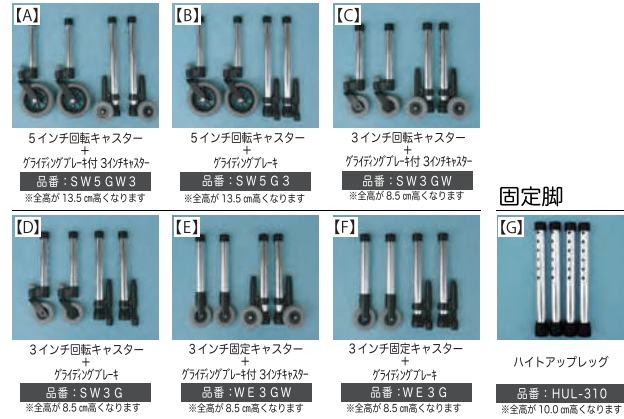
折りたたみ  
屋内用

固定型  
歩行器

車輪付  
歩行器



## キャスター・グライディングブレーキ



商品名	品番	TAIS/届出	最大使用者体重	重量	月額レンタル料金(税別)	一割負担	二割負担	三割負担
スリムフレームウォーカー	WFS-4968	00855-000002	100kg	2.55kg	2,500円	250円	500円	750円
スリムフレームウォーカー[A]モデル	WFS-4968SW5GW3	00855-Z00002	100kg	3.65kg	2,500円	250円	500円	750円
スリムフレームウォーカー[B]モデル	WFS-4968SW5G3	00855-Z00003	100kg	3.55kg	2,500円	250円	500円	750円
スリムフレームウォーカー[C]モデル	WFS-4968SW3GW	00855-Z00004	100kg	3.25kg	2,500円	250円	500円	750円
スリムフレームウォーカー[D]モデル	WFS-4968SW3G	00855-Z00005	100kg	3.05kg	2,500円	250円	500円	750円
スリムフレームウォーカー[E]モデル	WFS-4968WE3GW	00855-Z00006	100kg	3.05kg	2,500円	250円	500円	750円
スリムフレームウォーカー[F]モデル	WFS-4968WE3G	00855-Z00007	100kg	2.85kg	2,500円	250円	500円	750円
スリムフレームウォーカー[G]モデル	WFS-4968HUL310	00855-000030	100kg	2.7kg	2,500円	250円	500円	750円
ミニフレームウォーカー	WFM-4262	00855-000003	100kg	2.4kg	2,500円	250円	500円	750円
ミニフレームウォーカー[A]モデル	WFM-4262SW5GW3	00855-000008	100kg	3.5kg	2,500円	250円	500円	750円
ミニフレームウォーカー[B]モデル	WFM-4262SW5G3	00855-000009	100kg	3.4kg	2,500円	250円	500円	750円
ミニフレームウォーカー[C]モデル	WFM-4262SW3GW	00855-000010	100kg	3.1kg	2,500円	250円	500円	750円
ミニフレームウォーカー[D]モデル	WFM-4262SW3G	00855-000011	100kg	2.9kg	2,500円	250円	500円	750円
ミニフレームウォーカー[E]モデル	WFM-4262WE3GW	00855-000012	100kg	2.9kg	2,500円	250円	500円	750円
ミニフレームウォーカー[F]モデル	WFM-4262WE3G	00855-000013	100kg	2.7kg	2,500円	250円	500円	750円
ミニフレームウォーカー[G]モデル	WFM-4262HUL310	00855-000031	100kg	2.55kg	2,500円	250円	500円	750円

# セーフティーアームウォーカー (イーストアイ)

屋内屋外用

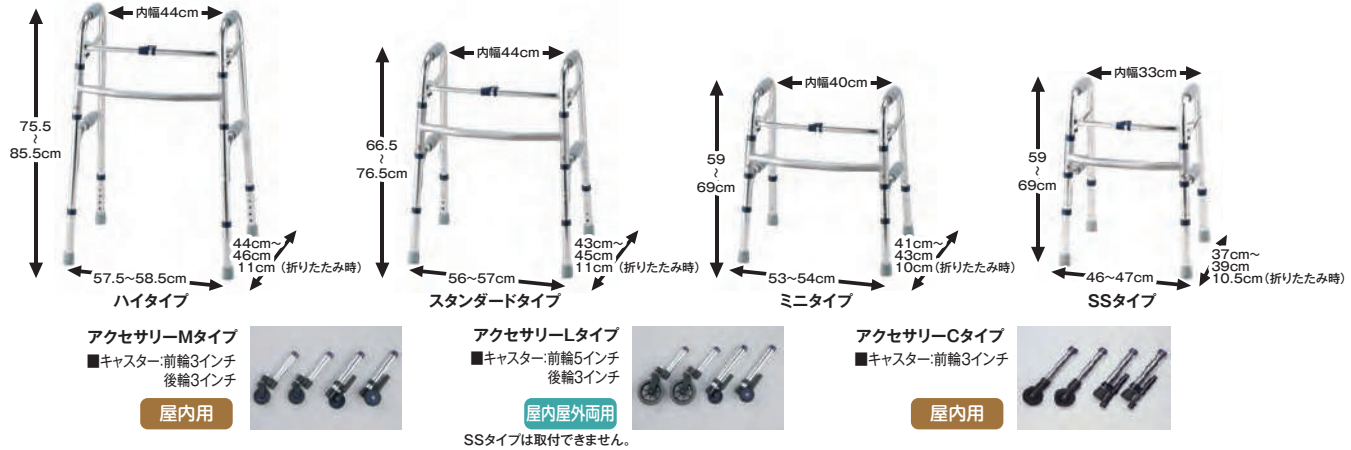
屋内用

折りたたみ

固定型  
歩行器

車輪付  
歩行器

2段グリップ付きのスタンダードな固定型歩行器。下段グリップは床からの立ち上がりに便利。



商品名	品番	TAIS	最大使用者体重	重量	月額レンタル料金(税別)	一割負担	二割負担	三割負担
セーフティーアームウォーカーハイタイプ	SAWHR	00465-000099	100kg	3.0kg	2,500円	250円	500円	750円
セーフティーアームウォーカーハイ・Mタイプ	SAWMHR	00465-000048	100kg	3.7kg	2,500円	250円	500円	750円
セーフティーアームウォーカーハイ・Lタイプ	SAWLHR	00465-000100	100kg	4.0kg	2,500円	250円	500円	750円
セーフティーアームウォーカーハイ・Cタイプ	SAWCHR	00465-000047	100kg	3.3kg	2,500円	250円	500円	750円
セーフティーアームウォーカースタンダードタイプ	SAWR	00465-000036	100kg	2.8kg	2,500円	250円	500円	750円
セーフティーアームウォーカースタンダード・Mタイプ	SAWMR	00465-000039	100kg	3.5kg	2,500円	250円	500円	750円
セーフティーアームウォーカースタンダード・Lタイプ	SAWLR	00465-000017	100kg	3.8kg	2,500円	250円	500円	750円
セーフティーアームウォーカースタンダード・Cタイプ	SAWCR	00465-000025	100kg	3.1kg	2,500円	250円	500円	750円
セーフティーアームウォーカーミニタイプ	SAWSR	00465-000037	100kg	2.7kg	2,500円	250円	500円	750円
セーフティーアームウォーカーミニ・Mタイプ	SAWMSR	00465-000041	100kg	3.3kg	2,500円	250円	500円	750円
セーフティーアームウォーカーミニ・Lタイプ	SAWLSR	00465-000054	100kg	3.7kg	2,500円	250円	500円	750円
セーフティーアームウォーカーミニ・Cタイプ	SAWCSR	00465-000040	100kg	2.9kg	2,500円	250円	500円	750円
セーフティーアームウォーカーSSタイプ	SAWSSR	00465-000043	75kg	2.5kg	2,500円	250円	500円	750円
セーフティーアームウォーカーSS・Mタイプ	SAWMSSR	00465-000045	75kg	3.1kg	2,500円	250円	500円	750円
セーフティーアームウォーカーSS・Cタイプ	SAWCSSR	00465-000044	75kg	2.7kg	2,500円	250円	500円	750円

特殊寝台  
特殊寝台  
床ずれ  
防止用具  
車いす  
車いす  
歩行器  
歩行補助つえ  
手すり  
体位変換器  
リフト用  
スロープ  
感知機器  
自動排泄  
装置



# スライドフィット 室内専用タイプ (ユーバ産業)

折りたたみ

屋内用

幅調整

固定型  
歩行器

車輪付  
歩行器

幅を自在に変えられる新構造!



3xS型  
■キャスター:前輪3インチ



3x3C型  
■キャスター:前輪3インチ  
後輪3インチ



3x3D型  
■キャスター:前輪3インチ  
後輪3インチ

商品名	品番	TAIS	最大使用者体重	重量	月額レンタル料金	一割負担	二割負担	三割負担
					非課税			
スライドフィット-Hタイプ	H-0188	01096-000005	100kg	2.4kg	2,500円	250円	500円	750円
スライドフィット-3S型	H-0193S	01096-000026	100kg	2.8kg	2,500円	250円	500円	750円
スライドフィット-3C型	H-0193C	01096-000023	100kg	3.3kg	2,500円	250円	500円	750円
スライドフィット-3D型	H-0193D	01096-000069	100kg	3.3kg	2,500円	250円	500円	750円

# セーフティーアームVタイプウォーカースタンダードタイプ セーフティーアームVタイプウォーカーミニタイプ (イーストアイ)

折りたたみ

屋内屋外両用

車輪付  
歩行器

ブレーキ

屋外での使用に特におすすめの  
セーフティーアームVタイプウォーカー。  
4輪ゴムタイヤがスムーズな歩行をサポート!

折りたたみ時



すぐれた機能・安心機能がいっぱいです

- 夜間の歩行時に安心な反射板が6カ所に付いています。
- ドライバーで簡単交換ができるグリップ。
- 簡単に折りたたみができ、コンパクトに収納できます。
- 駐車ロック機能付きハンドブレーキ。
- 大型な前後輪タイヤ。



(スタンダードタイプ)

(ミニタイプ)

## セーフティーアームVタイプウォーカースタンダードタイプ (SAV)

■TAIS:00465-000055 ■使用時サイズ:幅63.5×奥行55×高さ75~85 (cm)

■折りたたみ時:幅63×奥行11×高さ75 (cm) ■重量:4.9kg

■最大使用者体重:100kg ■キャスター:前輪7×後輪5 (インチ)

月額レンタル料金	一割負担	二割負担	三割負担
2,500円	250円	500円	750円

## セーフティーアームVタイプウォーカーミニタイプ (SAVS)

■TAIS:00465-000103 ■使用時サイズ:幅60×奥行53×高さ69.5~79.5 (cm)

■折りたたみ時:幅59.5×奥行13.5×高さ71.5 (cm) ■重量:4.4kg

■最大使用者体重:100kg ■キャスター:前後輪5 (インチ)

月額レンタル料金	一割負担	二割負担	三割負担
2,500円	250円	500円	750円

# セーフティーアーム UXタイプウォーカー (イーストアイ)

折りたたみ

屋内用

馬蹄型  
歩行器

ブレーキ

全幅60cmとスリムサイズ、  
アームレストの高さは  
84~94cmで、  
小柄な方やご自宅、  
施設での使用に  
おすすめです。



## SAUX

■TAIS:00465-000067 ■重量:5.8kg ■最大使用者体重:100kg ■キャスター:前後輪5インチ

月額レンタル料金	一割負担	二割負担	三割負担
3,000円	300円	600円	900円

# トレウォークスリム (日進医療器)

ストッパー付

馬蹄型  
歩行器

屋内用

後輪は固定式・回転式の切替が可能

オプション | トレウォーク用握りハンドル



後輪固定式 後輪回転式

■届出コード:00175-Z00013

月額レンタル料金	一割負担	二割負担	三割負担
0円	0円	0円	0円



高さ調整がワンタッチレバー式で手間いらず。ストッパーハンドルつきの、手軽に扱える歩行車です。

■TAIS:00175-000283 ■寸法:幅55×奥行62×高さ85~105 (cm)

■重量:12.1kg ■耐荷重75kg ■キャスター:前輪6インチ 後輪10cm

月額レンタル料金	一割負担	二割負担	三割負担
4,000円	400円	800円	1,200円

## アルコーSK型 (星光医療器)

屋内用  
抵抗器  
馬蹄型歩行器

高さ調整がワンタッチで行えるコンパクト歩行車。グリップ・抵抗器・ガードバンパー付き。



100536

■TAIS:00125-000040 ■重量:12kg ■耐荷重:80kg  
■キャスター:前後輪10cm ■高さ調整:ガススプリング式 無段階

月額レンタル料金(非課税)	一割負担	二割負担	三割負担
4,000円	400円	800円	1,200円

## アルコーSKα (星光医療器)

屋内用  
抵抗器  
馬蹄型歩行器

段差などでのつまずきを防止し、利用者の行動範囲を広げ自立を促すことができます。屋内の敷居や、居室間、廊下などにある段差がラクラク乗り越えられるコンパクト歩行車。



100604

■TAIS:00125-000071 ■重量:15kg ■耐荷重:80kg  
■キャスター:前後輪10cm、検知ローラー7.5、補助輪4×後輪10(cm)

月額レンタル料金(非課税)	一割負担	二割負担	三割負担
6,000円	600円	1,200円	1,800円

## アルコーSK型mini (星光医療器)

屋内用  
抵抗器  
馬蹄型歩行器

狭い住環境での取り回しがさらにラクになりました。ガードバンパー 抵抗器



100628

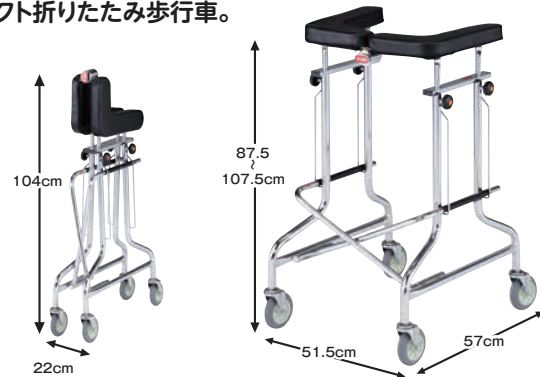
■TAIS: 00125-000087 ■重量:11.8kg ■耐荷重:80kg  
■キャスター:10cm ■高さ調整:ガススプリング式 無段階

月額レンタル料金(非課税)	一割負担	二割負担	三割負担
4,000円	400円	800円	1,200円

## アルコー1S型 (星光医療器)

折りたたみ  
屋内用  
馬蹄型歩行器

幅780mm以上の廊下で回転する事ができるコンパクト折りたたみ歩行車。



100415

■TAIS:00125-000011 ■重量:12.4kg ■耐荷重:80kg ■前後輪:10cm

月額レンタル料金(非課税)	一割負担	二割負担	三割負担
4,000円	400円	800円	1,200円

## アルコー1S-T型 (星光医療器)

折りたたみ  
屋内用  
抵抗器  
馬蹄型歩行器

アルコー1S型と同様な特徴を有しています。歩行速度の調整が行える抵抗器付きです。

■抵抗器



ノブネジで抵抗を調整できます



100490

■TAIS:00125-000041 ■重量:13kg ■耐荷重:80kg ■キャスター:前後輪:10cm

月額レンタル料金(非課税)	一割負担	二割負担	三割負担
4,000円	400円	800円	1,200円

## アルコー1S-C型 (星光医療器)

折りたたみ  
ブレーキ  
屋内用  
馬蹄型歩行器

アルコー1S型にバー形状のグリップ・ブレーキを取り付けました。



100564

■TAIS:00125-000051 ■重量:15.4kg ■耐荷重80kg ■キャスター:前後輪10cm

月額レンタル料金(非課税)	一割負担	二割負担	三割負担
4,000円	400円	800円	1,200円

特殊寝台

特殊寝台  
付属品

床ずれ  
防止用具

車いす

車いす  
付属品

歩行器

歩行補助つえ

手すり

体位変換器

移動用  
リフト

スロープ

感知機器  
徘徊器

自動排泄  
装置



特殊寝台

特殊寝台  
付属品

床ずれ  
防止用具

車いす

車いす  
付属品

歩行器

歩行補助つえ

手すり

体位変換器

リフト用

スロープ

感知機器

自動排泄

## アルコール1G-T

(星光医療器)

折りたたみ

屋内用

馬蹄型歩行器

抵抗器

上部マットを安定感のある幅広にし肘ずれ落ち防止。  
パッドを取り付けたコンパクト折りたたみ歩行車。  
歩行速度の調整が行える抵抗器付きです。

■抵抗器



ノブネジで抵抗を調整できます



100491

■TAIS:00125-000021 ■重量:13.6kg ■耐荷重:80kg ■キャスター:前後輪10cm

月額レンタル料金(非課税)	一割負担	二割負担	三割負担
4,000円	400円	800円	1,200円

## アイルムーヴX

(アイルリンク)

折りたたみ

屋内用

馬蹄型歩行器

しっかり腕を寄せ、歩行器を身体にぴったり密着させるため、安定した歩行姿勢が保てます。



■TAIS:01446-000003

■重量:15.2kg ■最大使用者体重:75kg ■キャスター:前後輪10cm

月額レンタル料金(非課税)	一割負担	二割負担	三割負担
4,000円	400円	800円	1,200円

## レッツゴーミニ

(竹虎)

折りたたみ

ブレーキ

歩行車

屋内用

小柄な方や狭い屋内でも扱いやすいコンパクトタイプ



フラワー

シルバー

117502(シルバー)・117503(フラワー)

■TAIS:00110-000106 ■使用時サイズ:幅50.5×奥行57×高さ74~81.5(cm) 4段階

■折りたたみ時:幅50.5×奥行24×高さ81~89(cm) ■重量:6.2kg

■最大使用者体重:80kg ■キャスター:前後輪15cm ■積載量:トレイ5kg・バスケット3kg

月額レンタル料金(課税)	一割負担	二割負担	三割負担
3,000円	300円	600円	900円

## アルコールBW型S

(星光医療器)

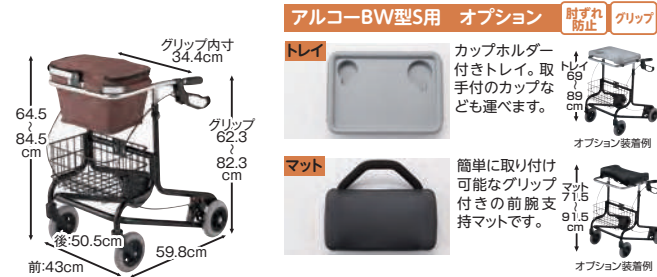
屋内用

抵抗器

歩行車

ブレーキ

取り外し可能なバスケット、収納に便利なかご付き歩行車。  
コンパクトサイズで狭い環境でも使用可能です。



アルコールBW型S用 オプション 肘ずれ防止 グリップ

■トレイ

カップホルダー付きトレイ。取手付のキャップなども運べます。

■マット

簡単に取り付け可能なグリップ付きの前腕支持マットです。

100559(トレイ)

■届出コード(本体+トレイ):00125-Z00012

■サイズ:幅40.8×奥行29.8(cm)

100558

■TAIS:00125-000049

■重量:9.5kg ■最大使用者体重:80kg

■キャスター:前後輪15cm

■積載量:バスケット3kg・かご5kg

100560(マット)

■届出コード(本体+マット):00125-Z00013

■サイズ:幅41.8×奥行23(cm)

月額レンタル料金(非課税)	一割負担	二割負担	三割負担
4,000円	400円	800円	1,200円

## テイコブリトルホーム

(幸和製作所)

折りたたみ

歩行車

ブレーキ

屋内用

トレー付

小回りが利いて、楽に使える!  
屋内で大活躍のリトル!

特長

- 本体幅47cmでコンパクト
- トレー付きでお食事も運べる
- 中身が見やすいメッシュバッグ付き
- 滑りにくい後輪タイヤ



WAW05

■TAIS:00030-000166 ■使用時サイズ:幅47×奥行58×高さ64~91(cm)

■折りたたみ時:幅47×奥行41×高さ71.5(cm) ■重量:約5.5kg ■最大使用者体重:75kg

■キャスター:前後輪15cm ■積載量:トレイ2kg・カゴ3kg

月額レンタル料金(課税)	一割負担	二割負担	三割負担
3,000円	300円	600円	900円

## テイコブリトルホームF

(幸和製作所)

折りたたみ

トレー付

前腕支持型歩行車

ブレーキ

屋内用

切替可能

屋内での移動に便利なコンパクト設計、フローリングでも滑りにくいタイヤの前腕支持(馬蹄型)歩行車。

切り替え簡単な2wayハンドル仕様



アームレストをあげると、ハンドルを握って通常歩行ができます。簡単切り替えで前腕を預けて歩行する馬蹄型タイプの歩行車になります。

WAW18

■TAIS:00030-000187 ■使用時サイズ:幅47.5×奥行65×高さ84~111(cm)

■折りたたみ時:幅47.5×奥行45×高さ85(cm) ■重量:約7.8kg ■最大使用者体重:75kg

■キャスター:前後輪15cm ■積載量:トレイ2kg・カゴ3kg

月額レンタル料金(課税)	一割負担	二割負担	三割負担
4,000円	400円	800円	1,200円

# サンティノ

**NEW**

折りたたみ プレーキ 歩行車  
屋内屋外用 杖入れ

(幸和製作所)  
折り畳みがコンパクトで  
収納時に邪魔になりません。  
片手でも持ち運びできる  
軽量設計なので、  
バスや電車などの  
乗り降りにも  
便利な歩行車です。



■カラー  
ブラウン ネイビー

WAW02

■TAIS:00030-000189 ■使用時サイズ:幅50×奥行63.5×高さ80~95(cm)  
■折りたたみ時:幅21×奥行30×高さ89.5(cm) ■重量:4.9kg ■最大使用者体重:80kg  
■キャスター:前後輪13cm ■バッグ積載量:5kg

月額レンタル料金 <small>課税</small>	一割負担	二割負担	三割負担
3,500円	350円	700円	1,050円

# ヘルシーワン レジェール

折りたたみ プレーキ 歩行車  
屋内屋外用 杖入れ

**NEW**

小柄な女性にピッタリサイズ!



業界初! 1輪モードキャスター採用!  
①直進 ②左右30° ③左右60°

■カラー  
タータンレッド ベイズリー ページュ

H1LR

■TAIS:00063-000039 ■使用時サイズ:幅53×奥行52×高さ75.5~84.5 (cm) 4段階  
■折りたたみ時:幅27.5×奥行32×高さ79 (cm) ■重量:3.95kg ■最大使用者体重:75kg  
■キャスター:前後輪14.5cm ■バッグ積載量:前2kg、後5kg

月額レンタル料金 <small>課税</small>	一割負担	二割負担	三割負担
3,000円	300円	600円	900円

# ヘルシーワン ライトカラフルG

折りたたみ プレーキ 歩行車  
屋内屋外用 杖入れ

(ウィズワン)  
しっかり体をサポート。  
姿勢が楽で歩きやすい。



ヘルシーワン  
ガード付き  
タイプ

■カラー  
花柄ブルー 花柄ピンク  
花柄ネイビー

H1CG

■TAIS:00063-000035 ■使用時サイズ:幅48×奥行52×高さ79~88(cm) 4段階  
■折りたたみ時:幅21×奥行30(34.5)×高さ83(cm) ■重量:3.8kg  
■最大使用者体重:75kg ■キャスター:前後輪14.5cm ■バッグ積載量:前2kg、後5kg

月額レンタル料金 <small>課税</small>	一割負担	二割負担	三割負担
3,000円	300円	600円	900円

# ヘルシーワン ライトG

折りたたみ 屋内屋外用 歩行車  
プレーキ 杖入れ

(ウィズワン)  
軽量・スリムなのに、  
しっかりとした安定感。



■カラー  
ターコイズブルー  
ブラウン

H1LG

■TAIS:00063-000034 ■使用時サイズ:幅48×奥行52×高さ79~88 (cm) 4段階  
■折りたたみ時:幅21×奥行30(34.5)×高さ83 (cm) ■重量:3.7kg  
■最大使用者体重:75kg ■キャスター:前後輪14.5cm ■バッグ積載量:前2kg、後5kg

月額レンタル料金 <small>課税</small>	一割負担	二割負担	三割負担
3,000円	300円	600円	900円

# イコットエア

(アロン化成)

**NEW**

歩行車  
最軽量  
3.9kg

歩行時のしっかりした安心感がありながら  
軽量なのでさまざまな場面で  
持ち上げが楽になります。  
いままで不安だった外出時の  
移動が安心して行えます。



屋内屋外用 折りたたみ 座面付 プレーキ 杖入れ 歩行車

## イコットエアの「できる!」ポイント

超軽量

歩行時の安心感がありながら、  
軽くてさまざまな場面で持ち上  
げが楽になり、いままで不安  
だった外出が、安心して行え  
ます。

簡単

歩行車に必要な機能が手元で  
操作できます。手元に機能が  
まとまっているため、ひざを大  
きく曲げずに操作することが  
できます。

女性でもラクラク!

楽らくグリップ

「楽らくグリップ」を持つこと  
で、歩行車がバランスよく持  
ち上がり、さらに軽く感じます。



折りたたむ

手元で操作できる折りたたみレバーでひざを  
大きく曲げずに片手で開閉動作を行うことが  
できます。



532-330

■TAIS:00221-000552 ■使用時サイズ:幅51×奥行63.5×高さ80~92.5(cm) (6段階)  
■折りたたみ時:幅51×奥行44×高さ86(cm) ■重量:3.9kg ■最大使用者体重:100kg  
■キャスター:前輪19×後輪14(cm) ■バック積載量:6kg

月額レンタル料金 <small>課税</small>	一割負担	二割負担	三割負担
3,500円	350円	700円	1,050円

特殊寝台

特殊寝台  
付属品

床ずれ  
防止用具

車いす

車いす  
付属品

歩行器

歩行補助つえ

手すり

体位変換器

移動用  
リフト

スロープ

感知機器

自動排  
置池



特殊寝台

特殊寝台  
付属品

床ずれ  
防止用具

車いす

車いす  
付属品

歩行器

歩行補助つえ

手すり

体位変換器

リフト用

スロープ

感知機器

自動排泄

## ピウプレスト マム

(ウイズワン)

ピウプレストに簡単操作の  
軽量タイプが登場!

折りたたみ プレーキ  
屋内屋外用 座面付  
杖入れ

歩行車

左右に  
トライアングル  
サイドポーチを  
採用

■カラー



ポイント  
ネイビー

オレンジ  
フローラル



PPM

■TAIS:00063-000037 ■使用時サイズ:幅50×奥行62×高さ81.5~89(cm) 4段階

■折りたたみ時:幅27×奥行62×高さ82(cm) ■座面高:43cm ■重量:5.2kg

■最大使用者体重:75kg ■キャスター:前後輪14.5cm

■バッグ積載量:前面2kg・サイドポーチ0.5kg

月額レンタル料金 <small>課税</small>	一割負担	二割負担	三割負担
3,000円	300円	600円	900円

## テイコブリトル スリム

(幸和製作所)

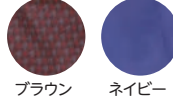
小回りが利き、  
楽に使える!  
軽さが魅力のスリム設計。

折りたたみ プレーキ  
屋内屋外用 座面付

歩行車

コンパクト  
&  
簡単操作

■カラー



ブラウン

ネイビー



WAW04

■TAIS:00030-000163 ■使用時サイズ:幅47×奥行58×高さ64~91(cm)

■折りたたみ時:幅47×奥行35×高さ72(cm) ■座面高:48cm ■重量:4.5kg

■最大使用者体重:75kg ■キャスター:前後輪15cm ■バッグ積載量:4kg

月額レンタル料金 <small>課税</small>	一割負担	二割負担	三割負担
3,000円	300円	600円	900円

## テイコブリトル ハイII

(幸和製作所)

折りたたみ プレーキ  
屋内屋外用 座面付  
杖入れ

歩行車

幅広い高さ調節と  
大容量バッグが付いた、  
軽量タイプのコンパクト歩行車。

■カラー



チェックブラウン

ワインレッド



WAW15

■TAIS:00030-000173 ■使用時サイズ:幅52×奥行62.5×高さ74~92(cm)

■折りたたみ時:幅52×奥行37×高さ81.5(cm) ■座面高:50cm

■重量:5.3kg ■最大使用者体重:75kg ■キャスター:前後輪15cm ■バッグ積載量:5kg

月額レンタル料金 <small>課税</small>	一割負担	二割負担	三割負担
3,000円	300円	600円	900円

## テイコブリトル ハイ

(幸和製作所)

折りたたみ プレーキ  
屋内屋外用 座面付  
杖入れ

歩行車

軽量でコンパクト。  
幅広い高さ調整のできる歩行車。

■カラー



チェックブラウン プラムパープル

こんな人にオススメ

- 身長が高い方や、姿勢を保ってラクに歩行したい方に
- 軽量でコンパクトな使いやすい歩行車をお探しの方に
- 屋内で使用したい方に
- お買い物ラクにしたい方に



HS05H

在庫限り

■TAIS:00030-000143 ■使用時サイズ:幅52×奥行62.5×高さ74~92(cm)

■折りたたみ時:幅52×奥行37×高さ81.5(cm) ■座面高:50cm

■重量:5.3kg ■最大使用者体重:75kg ■キャスター:前後輪15cm ■バッグ積載量:5kg

月額レンタル料金 <small>課税</small>	一割負担	二割負担	三割負担
3,000円	300円	600円	900円

## テイコブリトル

(幸和製作所)

軽量、コンパクトで  
扱いやすい、  
あなたの行動範囲を  
広げる歩行車です。

折りたたみ プレーキ  
屋内屋外用 座面付  
杖入れ

歩行車

■カラー



チェックブルー



HS05

■TAIS:00030-000099 ■使用時サイズ:幅52×奥行64×高さ65~83(cm)

■折りたたみ時:幅52×奥行40×高さ73(cm) ■座面高:50cm ■重量:5kg

■最大使用者体重:75kg ■キャスター:前輪18×後輪15(cm) ■バッグ積載量:3kg

月額レンタル料金 <small>課税</small>	一割負担	二割負担	三割負担
3,000円	300円	600円	900円

## シンフォニー SPスリム

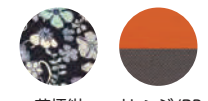
(島製作所)

折りたたみ プレーキ  
屋内屋外用 座面付  
傘受け付

歩行車

横幅が一番小さい  
スリムな歩行車。  
狭い場所でも小回りがきき、  
操作しやすい。

■カラー



花柄紺

オレンジ/BR



■TAIS:00576-000039 ■使用時サイズ:幅48×奥行60×高さ77.5~86.5(cm)

■折りたたみ時:幅48×奥行33×高さ69(cm) ■重量:4.9kg ■座面高:44cm

■最大使用者体重:75kg ■キャスター:前後輪14.5cm ■バッグ積載量:5kg

月額レンタル料金 <small>課税</small>	一割負担	二割負担	三割負担
3,000円	300円	600円	900円

## シンフォニーSP (島製作所)

折りたたみ プレーキ 歩行車  
屋内屋外用 座面付 傘受け付



■TAIS:00576-000014 ■使用時サイズ:幅50×奥行56×高さ78.5~88(cm)  
■折りたたみ時:幅50×奥行28.5×高さ86.5(cm) ■座面高:41cm  
■重量:約5.9kg ■最大使用者体重:100kg ■キャスター:前後輪14.5cm ■バッグ積載量:5kg

月額レンタル料金 <small>課税</small>	一割負担	二割負担	三割負担
3,000円	300円	600円	900円

## シンフォニーEVO (島製作所)

折りたたみ プレーキ 歩行車  
屋内屋外用 座面付 傘受け付



■TAIS:00576-000036 ■使用時サイズ:幅55×奥行61×高さ81~93(cm)  
■折りたたみ時:幅55×奥行37×高さ88(cm) ■座面高:43cm ■重量:約5.9kg  
■最大使用者体重:75kg ■キャスター:前後輪18cm ■バッグ積載量:2kg

月額レンタル料金 <small>課税</small>	一割負担	二割負担	三割負担
3,000円	300円	600円	900円

## アイルウォークα (アイルリンク)

折りたたみ プレーキ 歩行車  
屋内屋外用 座面付 杖入れ



■TAIS:01446-000001  
■使用時サイズ:幅約51.5×奥行約62×高さ約79.5~88.5(cm) 4段階  
■折りたたみ時:幅約51.5×奥行約38×高さ約85(cm) ■座面高:42.5cm  
■重量:約6.4kg ■最大使用者体重:75kg ■キャスター:前後輪18.5cm ■バッグ積載量:3kg

月額レンタル料金 <small>課税</small>	一割負担	二割負担	三割負担
3,000円	300円	600円	900円

## レッツフライ (竹虎)

NEW 折りたたみ プレーキ 歩行車  
屋内屋外用 座面付 杖入れ



118100 グレー / 118101 レッド  
■TAIS:00110-000125  
■使用時サイズ:幅57.5×奥行66×高さ79~91(cm) ■座面高:60cm  
■折りたたみ時:幅23×奥行66×高さ79(cm) ■重量:7.6kg ■最大使用者体重:130kg  
■キャスター:前輪24.5後輪20cm ■積載量:バッグ5kg

月額レンタル料金 <small>課税</small>	一割負担	二割負担	三割負担
3,500円	350円	700円	1,050円

## リトルターン ハイタイプ/トール103 (アロン化成)

屋内屋外用 折りたたみ プレーキ 歩行車  
座面付 杖入れ



532-315(ハイタイプ) / 532-327(トール103)  
■TAIS:00221-000456(ハイタイプ) 00221-000549(トール103)  
■使用時サイズ:幅48×奥行65×高さ74~86(トール幅54×奥行65×高さ88.5~103.5)cm  
■折りたたみ時:幅26×奥行65×高さ74(トール幅26×奥行65×高さ88.5)cm ■座面高:47(トール53)cm  
■重量:6.5(トール7.1)kg ■最大使用者体重:100kg ■キャスター:前後輪20cm ■バッグ積載量:6kg

	月額レンタル料金 <small>課税</small>	一割負担	二割負担	三割負担
ハイタイプ	3,000円	300円	600円	900円
トール103	3,000円	300円	600円	900円

## ハンディウォーク (パラマウントベット)

折りたたみ プレーキ 歩行車  
屋内屋外用 座面付



KZ-C21003 (M)  
■TAIS:00170-000687 ■使用時サイズ:幅60×奥行65×高さ69~88(cm)  
■折りたたみ時:幅23×奥行65×高さ69~88(cm) ■座面高:約55cm ■重量:6.9kg  
■最大使用者体重:130kg ■キャスター:前後輪20cm ■バッグ積載量:5kg

月額レンタル料金 <small>課税</small>	一割負担	二割負担	三割負担
3,500円	350円	700円	1,050円

KZ-C21002 (L)  
■TAIS:00170-000607 ■使用時サイズ:幅60×奥行65×高さ78~100(cm)  
■折りたたみ時:幅23×奥行65×高さ78~100(cm) ■座面高:約62cm ■重量:7.1kg  
■最大使用者体重:150kg ■キャスター:前後輪20cm ■バッグ積載量:5kg

月額レンタル料金 <small>課税</small>	一割負担	二割負担	三割負担
3,500円	350円	700円	1,050円

特殊寝台  
特殊寝台  
床ずれ  
防止用具  
車いす  
車いす  
歩行器  
歩行補助つえ  
手すり  
体位変換器  
移動用  
スロープ  
感知機器  
自動  
装置  
排泄



# ミシェル (幸和製作所)

**NEW**

軽量コンパクトな女性向け  
ロータ型歩行車

- 特長**
- コンパクト設計
  - 秀逸なデザイン
  - 杖のワンタッチ着脱
  - 高さ調節ネジ紛失防止



屋内屋外用用 折りたたみ 座面付 プレーキ 杖入れ 歩行車



## WAW22

■TAIS:00030-000194 ■使用時サイズ:幅48×奥行57.5×高さ70~88(cm)  
■折りたたみ時:幅24×奥行57.5×高さ70(cm) ■重量:5.6kg ■最大使用者体重:80kg  
■キャスター:前後輪13cm ■バッグ積載量:5kg

月額レンタル料金 <small>課税</small>	一割負担	二割負担	三割負担
3,000円	300円	600円	900円

# ミケーレ

(幸和製作所)

ロータ型歩行車で最軽量クラスの5.9kg。

折りたたみ プレーキ 歩行車  
屋内屋外用用 座面付  
杖入れ



### ティッピング機能



足で踏んで前輪キャスターを持ち上げ、段差越えを楽にできます。泥除けもついています。

## WAG01

■TAIS:00030-000175 ■使用時サイズ:幅53.5×奥行60.5×高さ79~95(cm)  
■折りたたみ時:幅23.5×奥行64.5×高さ79(cm) ■座面高:50cm ■重量:5.9kg  
■最大使用者体重:80kg ■キャスター:前輪20×後輪13(cm) ■バッグ積載量:5kg

月額レンタル料金 <small>課税</small>	一割負担	二割負担	三割負担
3,000円	300円	600円	900円

# C'arco カルコ KW50 (カワムラサイクル)

折りたたみ プレーキ 歩行車  
屋内屋外用用 座面付  
杖入れ

軽量のカーボン制フレーム。  
重量5.7kgのスタイリッシュな  
屋内屋外用歩行車。



## KW50

■TAIS:00160-000246 ■使用時サイズ:幅55×奥行71×高さ80~95(cm) 7段階  
■折りたたみ時:幅28×奥行71×高さ80~95(cm) ■座面高:48cm ■重量:5.7kg  
■最大使用者体重:75kg ■キャスター:前後輪8インチ ■バッグ積載量:5kg

月額レンタル料金 <small>非課税</small>	一割負担	二割負担	三割負担
4,000円	400円	800円	1,200円

# KW40 (カワムラサイクル)

折りたたみ プレーキ 歩行車  
屋内屋外用用 座面付  
杖入れ

- 手押しハンドル高さ調整5段階
- 全輪・軽量樹脂ホイール
- 取り外し可能な収納バッグ付
- 制動も駐車もできる  
ループブレーキレバー付

折りたたみ時  
(自立します)



## KW40

■TAIS:00160-000231 ■使用時サイズ:幅50.5×奥行70×高さ79~89(cm) 5段階  
■折りたたみ時:幅29×奥行70×高さ79~89(cm) ■座面高:45cm ■重量:7.7kg  
■最大使用者体重:75kg ■キャスター:前輪10×後輪8(インチ) ■バッグ積載量:5kg

月額レンタル料金 <small>非課税</small>	一割負担	二割負担	三割負担
3,000円	300円	600円	900円

# KW41 (カワムラサイクル)

折りたたみ プレーキ 歩行車  
屋内屋外用用 座面付  
抑速 杖入れ

- 手押しハンドル高さ調整5段階
- 車輪抑速ブレーキ内蔵ホイール
- 取り外し可能な収納バッグ付
- 制動も駐車もできる  
ループブレーキレバー付



## KW41 車輪抑速ブレーキ内蔵

■TAIS:00160-000232 ■使用時サイズ:幅52.5×奥行70×高さ79~89(cm) 5段階  
■折りたたみ時:幅31×奥行70×高さ79~89(cm) ■座面高:45cm ■重量:8.7kg  
■最大使用者体重:75kg ■キャスター:前輪10×後輪8(インチ) ■バッグ積載量:5kg

月額レンタル料金 <small>非課税</small>	一割負担	二割負担	三割負担
4,000円	400円	800円	1,200円

特殊寝台  
特殊寝台  
付属品  
床ずれ防止用具  
車いす  
車いす  
歩行器  
歩行補助つえ  
手すり  
体位変換器  
リフト  
移動用  
スロープ  
感知機器  
自動排泄装置

# テイコブリトル ワゴン

(幸和製作所)

業界初のワゴンタイプ歩行車。



■カラー

花柄

ネイビー

折りたたみ プレーキ 歩行車  
屋内屋外用 座面付 杖入れ

## POINT!

**大容量のアルミフレームボックス**  
たっぷり大容量!たくさん買い物をして安心です。また、汚れた時の手入れもラクです。

**コンパクト設計**  
本体幅49.5cmと店内の狭い通路もラクラク通れる車体幅を実現しました。また、奥行60cmとコンパクトなので旋回径も小さく、小回りが利きます。

**カゴのせ機能付き**  
買い物カゴを縦置きできるので、スーパーなどの店内でも幅を取らずに利用できます。

幅49.5cm

WAW07

■TAIS:00030-000171 ■使用時サイズ:幅49.5×奥行60×高さ67~91(cm)  
■折りたたみ時:幅49.5×奥行42.5×高さ74(cm) ■座面高:48cm  
■重量:7kg ■最大使用者体重:75kg ■キャスター:前後輪15cm ■かご積載量:8kg

月額レンタル料金 <small>課税</small>	一割負担	二割負担	三割負担
3,000円	300円	600円	900円

# ショッピングターン

(アロン化成)

買い物カゴが載せられて、歩行車のまま買い物ができる!

**大容量簡易保冷バッグ**  
エコバッグなどに入れた購入物をそのままバッグに入れて持ち帰れます。  
※簡易保冷バッグのため、生鮮品を長時間入れたままにしないでください。



バッグ容量  
大容量12ℓ



折りたたみ プレーキ 歩行車  
屋内屋外用 座面付 杖入れ

532-325

■TAIS:00221-000507 ■使用時サイズ:幅53×奥行73×高さ72.5~90(cm)  
■折りたたみ時:幅28×奥行73×高さ72.5(cm) ■座面高:47(cm) ■重量:6.1kg  
■最大使用者体重:100kg ■キャスター:前後輪20cm ■バッグ積載量:6kg

月額レンタル料金 <small>非課税</small>	一割負担	二割負担	三割負担
3,000円	300円	600円	900円

# ハッピーII NB

(竹虎)

シンプルで安全性に優れた歩行車



オレンジメタリック

ブルーメタリック

117005(ブルーメタリック) 117006(オレンジメタリック)

■TAIS:00110-000112 ■使用時サイズ:幅55.5×奥行62×高さ78~87(cm)5段階  
■折りたたみ時:幅55.5×奥行43.5×高さ93~102(cm) ■座面高:50cm  
■重量:7.7kg ■最大使用者体重:100kg ■キャスター:前後輪19cm ■かご積載量:5kg

月額レンタル料金 <small>課税</small>	一割負担	二割負担	三割負担
3,000円	300円	600円	900円

# テイコブリトル ワゴンミニ

(幸和製作所)



■カラー

ワインレッド

ネイビー

折りたたみ プレーキ 歩行車  
屋内屋外用



**POINT 1**  
カゴのせ機能付き(積載量) 買い物カゴに持ち帰れることなど、歩行車のままスーパーなどの店内でカゴを縦置きして利用できます。

**POINT 2**  
コンパクト設計 本機幅は業界最小の45cmで狭い通路でも扱いやすいです。

**POINT 3**  
フタ付き カゴの上蓋にフタがついているので、物が散らばりません。

**POINT 4**  
アルミフレームボックス 荷物を入れるのに歩行車のアルミフレームボックスの歩行車で、汚れた時の手入れも簡単です。

WAW21

■TAIS:00030-000190 ■使用時サイズ:幅45×奥行59.5×高さ67~91(cm)  
■折り畳み寸法:幅45×奥行41.5×高さ72(cm) ■押し手高さ:670~910mm 9ポジション  
■重量:約4.9kg ■最大使用者体重:75kg ■キャスター:前後輪13cm ■かご積載量:6kg

月額レンタル料金 <small>課税</small>	一割負担	二割負担	三割負担
3,000円	300円	600円	900円

# シンフォニー ラクーン

(島製作所)

便利で多機能のBOXタイプの歩行車



■カラー

格子NB

花柄ドットエンジ

折りたたみ プレーキ 歩行車  
屋内屋外用 座面付 杖入れ

■TAIS:00576-000040 ■使用時サイズ:幅55×奥行69×高さ85~94(cm)

■折りたたみ時:幅55×奥行48×高さ77(cm) ■座面高:約43cm ■重量:約7kg

■最大使用者体重:75kg ■キャスター:前後輪18cm ■バッグ積載量:10kg

月額レンタル料金 <small>課税</small>	一割負担	二割負担	三割負担
3,000円	300円	600円	900円

# ハッピーミニ

(竹虎)

安全性と信頼性に定評のあるハッピーII NBがさらに軽量・コンパクトになりました。

## 特長

- 横幅50cm、狭い路地や室内でも扱いやすいコンパクトモデル
- 新プレーキユニット採用で耐久性がアップ
- バスケットを外してストラップを引くだけで簡単に折りたためます。



ミルクティー  
ページジュ

パープルメタリック

117002(ミルクティーページジュ)  
117003(パープルメタリック)

■TAIS:00110-000103 ■使用時サイズ:幅50×奥行57.5×高さ70~79(cm) 5段階  
■折りたたみ時:幅50×奥行39.5×高さ85~93(cm) ■座面高:43cm  
■重量:6.5kg ■最大使用者体重:80kg ■キャスター:前後輪18cm ■かご積載量:5kg

月額レンタル料金 <small>課税</small>	一割負担	二割負担	三割負担
3,000円	300円	600円	900円

特殊寝台

特殊寝台  
付属品

床ずれ  
防止用具

車いす

車いす  
付属品

歩行器

歩行補助つえ

手すり

体位変換器

移動用  
リフト

スロープ

感知機器  
徘徊器

自動排泄  
装置



特殊寝台  
特殊寝台  
床ずれ防止用具  
車いす  
車いす  
歩行器  
歩行補助つえ  
手すり  
体位変換器  
リフト用  
スロープ  
感知機器  
自動排泄装置

## ローエータ (イーストアイ)

人気のセーフティーアーム  
ローエータシリーズ



マーブルグリーン

マーブルレッド

RSA-G (マーブルグリーン)・RSA-R (マーブルレッド) 在庫限り

■TAIS:00465-000033 ■使用時サイズ:幅50×奥行62(カゴ付70)×高さ67~80(cm)

■折りたたみ時:幅50×奥行49×高さ81(cm) ■座面高:44cm ■重量:7.7kg

■最大使用者体重:100kg ■キャスター:前輪8×後輪6(インチ) ■かご積載量:5kg

月額レンタル料金 <small>課税</small>	一割負担	二割負担	三割負担
3,000円	300円	600円	900円

折りたたみ プレーキ 歩行車  
屋内屋外用 座面付

## ローエータSP (イーストアイ)

特大かご付き歩行車。  
お買い物はもちろん、  
洗濯物の移動、ゴミ捨てなど、  
生活のお手伝いを  
多目的にサポートします。



在庫限り

RSP

■TAIS:00465-000068

■使用時サイズ:幅50×奥行72×高さ75~85(cm)

■折りたたみ時:幅50×奥行34.5×高さ80(cm)

■重量:8.8kg ■最大使用者体重:100kg ■キャスター:前輪8×後輪6インチ ■かご積載量:15kg

月額レンタル料金 <small>課税</small>	一割負担	二割負担	三割負担
3,000円	300円	600円	900円

折りたたみ プレーキ 歩行車  
屋内屋外用 座面付

## エボリューション ウォーカー-SX (竹虎)

充実した装備でリーズナブルな価格



折りたたみ時  
(自立可能)

さくら

わかば

117400 (さくら) 117401 (わかば) 在庫限り

■TAIS:00110-000097

■使用時サイズ:幅59×奥行73.5(バスケット含む)×高さ75~85(背もたれ除く)(cm)

■折りたたみ時:幅59×奥行49(バスケット含む)×高さ90~99(背もたれ除く)(cm)

■座面高:47.5cm ■重量:7.8kg ■最大使用者体重:100kg

■キャスター:前後輪20cm ■かご積載量:5kg

月額レンタル料金 <small>非課税</small>	一割負担	二割負担	三割負担
3,000円	300円	600円	900円

折りたたみ プレーキ 歩行車  
屋内屋外用 座面付  
杖入れ

## CONPAL (ナブテスコ)

抑速ブレーキ付歩行車



シャンパンゴールド

ピンクゴールド

ライトブルー

NCR-8A-MA

■TAIS:00025-000022 ■使用時サイズ:幅54×奥行70.5×高さ78~100(cm)

■折りたたみ時:幅26×奥行70.5×高さ78~100(cm) ■座面高:48cm

■重量:8.9kg ■最大使用者体重:100kg ■キャスター:前後輪8インチ ■バッグ積載量:5kg

月額レンタル料金 <small>非課税</small>	一割負担	二割負担	三割負担
4,000円	400円	800円	1,200円

折りたたみ プレーキ 杖入れ 歩行車  
屋内屋外用 座面付 抑速

## テイコブリトルR (幸和製作所)



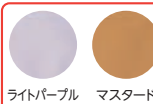
■カラー



ブラック ネイビー

### POINT!

抑速ブレーキ内蔵後輪  
「CONPAL」一定の速度を超  
えるとブレーキが働き、減速  
するため、下り坂も安心です。



ライトブルー マスタード  
二色だけ在庫限り

HS05R

■TAIS:00030-000144 ■使用時サイズ:幅53.5×奥行66.5×高さ65~92(cm)

■折りたたみ時:幅53.5×奥行39.5×高さ73.5(cm) ■座面高:52.5cm ■重量:7.8kg

■最大使用者体重:75kg ■キャスター:前輪18×後輪20(cm) ■バッグ積載量:5kg

月額レンタル料金 <small>課税</small>	一割負担	二割負担	三割負担
4,000円	400円	800円	1,200円

折りたたみ プレーキ 歩行車  
屋内屋外用 座面付  
抑速 杖入れ

## テイコブリトル ボンベ (幸和製作所)

酸素療法したまま外出ができる  
便利な歩行車が登場!

### 特長

- ショルダーバッグとしても使える!
- 男性が使いやすいスマートなデザイン!
- 疲れたらサッと座って休憩!
- 呼吸調節器が収納できて便利!



WAW06

■TAIS:00030-000165 ■使用時サイズ:幅52×奥行64×高さ74~92(cm)

■折りたたみ時:幅52×奥行42.5×高さ81.5(cm) ■座面高:50cm

■重量:約5.6kg ■最大使用者体重:75kg ■キャスター:前後輪15cm ■バッグ積載量:5kg

月額レンタル料金 <small>課税</small>	一割負担	二割負担	三割負担
4,000円	400円	800円	1,200円

折りたたみ プレーキ 歩行車  
屋内屋外用 座面付  
杖入れ

# テイコブリトル ボンベF (幸和製作所)

- 折りたたみ
- ブレーキ
- 前腕支持型歩行車
- 屋内屋外両用
- 座面付
- 歩行車
- 杖入れ
- 切替可能

酸素療法したまま外出できる馬蹄型歩行車

切り替え簡単な2wayハンドル仕様



アームレストを上げると、ハンドルを握って通常歩行ができます。簡単切り替えで前腕を預けて歩ける馬蹄型タイプの歩行車になります。



## WAW17

■TAIS:00030-000174 ■使用時サイズ:幅54×奥行66.5×高さ91.5~112.5(cm)  
 ■折りたたみ時:幅54×奥行52×高さ92.5(cm) ■重量:8.4kg ■座面高:52.5cm  
 ■最大使用者体重:75kg ■キャスター:前後輪18cm ■バッグ積載量:5kg

月額レンタル料金 <small>課税</small>	一割負担	二割負担	三割負担
5,000円	500円	1,000円	1,500円

# ハンディウォーク アーム (パラマウントベッド)

軽い、使いやすい。そしてスタイリッシュ。利便性・安全性・操作性に配慮した歩行車です。



- 折りたたみ
- 屋内用
- ブレーキ
- 座面付
- 前腕支持型歩行車

## KZ-C21004 (M)

■TAIS:00170-000712 ■使用時サイズ:幅61×奥行65×高さ84~100(cm) 6段階  
 ■折りたたみ時:幅25.5×奥行65×高さ84(cm) ■座面高:55cm  
 ■重量:10.4kg ■最大使用者体重:130kg ■キャスター:前後輪20cm  
 ■バッグ積載量:5kg

月額レンタル料金 <small>課税</small>	一割負担	二割負担	三割負担
3,000円	300円	600円	900円

## KZ-C21005 (L)

■TAIS:00170-000688 ■使用時サイズ:幅61×奥行65×高さ98~115(cm) 7段階  
 ■折りたたみ時:幅35.5×奥行65×高さ98(cm) ■座面高:62cm  
 ■重量:10.6kg ■最大使用者体重:150kg ■キャスター:前後輪20cm  
 ■バッグ積載量:5kg

月額レンタル料金 <small>課税</small>	一割負担	二割負担	三割負担
3,000円	300円	600円	900円

# テイコブリトルRF・F (幸和製作所)

2wayのハンドル仕様で身体状況に合わせて使い分け!

抑制  
ブレーキ  
内蔵後輪  
タイプ



## テイコブリトルRF WAW02

■TAIS:00030-000158 ■使用時サイズ:幅54.5×奥行67×高さ85.5~112.5(cm)  
 ■折りたたみ時:幅54.5×奥行45×高さ86(cm) ■座面高:52.5cm ■重量:9.7kg  
 ■最大使用者体重:75kg ■キャスター:前後輪18×後輪20(cm) ■バッグ積載量:5kg

月額レンタル料金 <small>課税</small>	一割負担	二割負担	三割負担
5,000円	500円	1,000円	1,500円

- 折りたたみ
- 屋内屋外両用
- ブレーキ
- 座面付
- 杖入れ
- 歩行車
- 前腕支持型歩行車
- 切替可能

通常タイヤ  
タイプ



## テイコブリトルF WAW03

■TAIS:00030-000159 ■使用時サイズ:幅54×奥行66.5×高さ85.5~112.5(cm)  
 ■折りたたみ時:幅54×奥行43.5×高さ86.5(cm) ■座面高:52.5cm ■重量:7.7kg  
 ■最大使用者体重:75kg ■キャスター:前後輪18cm ■バッグ積載量:5kg

月額レンタル料金 <small>課税</small>	一割負担	二割負担	三割負担
4,000円	400円	800円	1,200円

# シンフォニー ワイドSP (島製作所)

すべてがワイドな安心ゆったり設計 しっかり体をサポートします。



- カラー
- GAブラウン
- GAブルー



在庫限り

■TAIS:00576-000025 ■使用時サイズ:幅61×奥行70×高さ91~100(cm)  
 ■折りたたみ時:幅61×奥行42×高さ99(cm) ■座面高:42cm  
 ■重量:約8.6kg ■最大使用者体重:80kg ■キャスター:前後輪18.5cm ■バッグ積載量:5kg

月額レンタル料金 <small>非課税</small>	一割負担	二割負担	三割負担
3,000円	300円	600円	900円

# シンフォニーAR (島製作所)

肘置きがやわらかウレタン素材!! 安心して体をゆだねることができます

- 折りたたみ
- ブレーキ
- 前腕支持型歩行車
- 屋内屋外両用
- 座面付
- 傘受け付

- カラー
- ピンクブロック
- BKブロック



### 便利な機能も充実

- ①両輪ブレーキ&2WAYブレーキ
- ②ウレタン仕様の肘置き付き
- ③3WAYキャスター
- ④簡単ブレーキ調整
- ⑤折りたたみ可能
- ⑥ワンタッチ座面

■TAIS:00576-000038 ■使用時サイズ:幅56×奥行70×高さ81~90(cm)  
 ■折りたたみ時:幅56×奥行42×高さ87(cm) ■座面高:43cm  
 ■重量:約6.8kg ■最大使用者体重:75kg ■キャスター:前後輪18cm ■バッグ積載量:5kg

月額レンタル料金 <small>課税</small>	一割負担	二割負担	三割負担
3,000円	300円	600円	900円

特殊寝台

特殊寝台  
付属品

床ずれ  
防止用具

車いす

車いす  
付属品

歩行器

歩行補助つえ

手すり

体位変換器

移動用  
リフト

スロープ

感知機器  
徘徊器

自動排泄  
装置



# CONPAL REHAMO・REHAMO

(ナブテスコ)

折りたたみ ブレーキ 抑速  
屋内屋外用 座面付 ▲CONPAL REHAMOのみ 前腕支持型歩行車

コンパルに大型パッドがついて登場

CONPAL REHAMO



マットブラック



ライトパープル



リッチクリーム

## CONPAL REHAMO NCR-8A-TA

■TAIS:00025-000024 ■使用時サイズ:幅54.5×奥行65×高さ82~110(cm)  
■折りたたみ時:幅54.5×奥行40×高さ85(cm) ■座面高:47.5cm  
■重量:10.9kg ■最大使用者体重:100kg ■キャスター:前後輪3インチ ■バッグ積載量:6kg

月額レンタル料金 非課税	一割負担	二割負担	三割負担
4,500円	450円	900円	1,350円

## REHAMO NR-8A-TA

■TAIS:00025-000025 ■使用時サイズ:幅54×奥行65×高さ82~110(cm)  
■折りたたみ時:幅54×奥行40×高さ85(cm) ■座面高:47.5cm  
■重量:9.4kg ■最大使用者体重:100kg ■キャスター:前後輪3インチ ■バッグ積載量:6kg

月額レンタル料金 非課税	一割負担	二割負担	三割負担
4,000円	400円	800円	1,200円

## ラビット

(ウェルパートナース)

人が付き添うような安心感。お出かけが楽しくなる。足腰が弱い方の負担軽減と、歩行訓練に最適。肘をついて、前腕支持台に上半身をあずけて楽々歩行。

折りたたみ ブレーキ 歩行車 前腕支持型歩行車 切替可能  
屋内屋外用 座面付 抵抗器



## WA-2

在庫限り

■TAIS:01009-000002 ■使用時サイズ:幅51×奥行60×高さ76~96(cm)  
■折りたたみ時:幅51×奥行47×高さ95(cm) ■座面高:46(cm) ■重量:9.8kg  
■最大使用者体重:100kg ■キャスター:前後輪18cm ■バッグ積載量:5kg

月額レンタル料金 非課税	一割負担	二割負担	三割負担
4,000円	400円	800円	1,200円

## リトルキーパス

(幸和製作所)

小さくても安心。コンパクトに進化したロボット歩行車。

歩行車 電動アシスト  
折りたたみ 屋内屋外用 ブレーキ 座面付



### 特長

- モーターユニットが小型化!
- 坂道サポート
- 横流れの防止
- 転倒防止の急発進ブレーキ

## WAW14

在庫限り

■TAIS:00030-000172 ■使用時サイズ:幅47.5×奥行58×高さ64~91(cm)  
■折りたたみ時:幅47.5×奥行44.5×高さ73(cm) ■座面高:48cm  
■重量9kg ■最大使用者体重:75kg ■キャスター:前後輪15cm ■バッグ積載量:5kg

月額レンタル料金 課税	一割負担	二割負担	三割負担
8,000円	800円	1,600円	2,400円

## リトルキーパス

(幸和製作所)

最新のロボット技術を搭載した歩行車

歩行車 前腕支持型歩行車 電動アシスト 切替可能



折りたたみ 屋内屋外用 ブレーキ 座面付

### 特長

- 坂道サポート
- 横流れの防止
- 転倒防止の急発進ブレーキ
- 2WAYハンドル

## WAW10

在庫限り

■TAIS:00030-000169 ■使用時サイズ:幅54.5×奥行67×高さ90~108(cm)  
■折りたたみ時:幅54.5×奥行50.5×高さ93(cm) ■座面高:52.5cm  
■重量14kg ■最大使用者体重:75kg ■キャスター:前後輪18cm ■バッグ積載量:5kg

月額レンタル料金 課税	一割負担	二割負担	三割負担
9,000円	900円	1,800円	2,700円

## RT.2 (竹虎)

折りたたみ ブレーキ 歩行車 電動アシスト  
屋内屋外用 座面付

安心と快適な歩行を思いのままに

ロボット搭載 電動アシストだから、坂道でも安心・快適な歩行



アシストで楽々自動的にパワーアシストが働き楽にのほほれます

適度に減速自動的にブレーキが働きゆっくり歩けます

片流れ防止ハンドルを取られることなく安定して進めます

自動的に停止グリップ内のセンサーが手が離れたことを感知

## RT.2-01RD(レッド)、RT.2-01CG(シャンパンゴールド)

■TAIS:01560-000003 ■使用時サイズ:幅55×奥行74×高さ72.5~85(cm)6段階  
■折りたたみ時:幅26×奥行74×高さ72.5(cm) ■座面高:52(cm) ■重量:9kg  
■最大使用者体重:100kg ■キャスター:前輪19.4×後輪15(cm) ■バッグ積載量:5kg

月額レンタル料金 課税	一割負担	二割負担	三割負担
7,000円	700円	1,400円	2,100円

特殊寝台

特殊寝台  
付属品

床ずれ  
防止用具

車いす

車いす  
付属品

歩行器

歩行補助つえ

手すり

体位変換器

リフト用  
移動用

スロープ

感知機器  
徘徊器

自動排泄  
装置