



はなまる イチオシ! 商品情報



”あとちょっと”でおけなかった場所にも・・・



BS小路(こみち)

メーカー 株式会社シコク

TAISコード 01235-000250

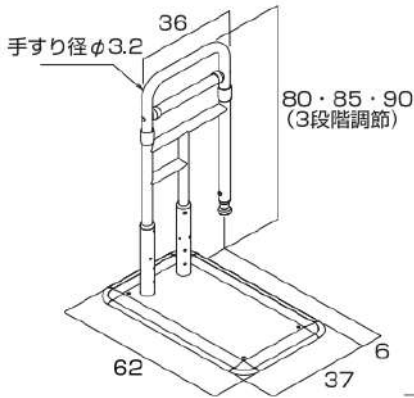
重量 15.6kg

手すり高さ 80.85.90cm(3段階調整)

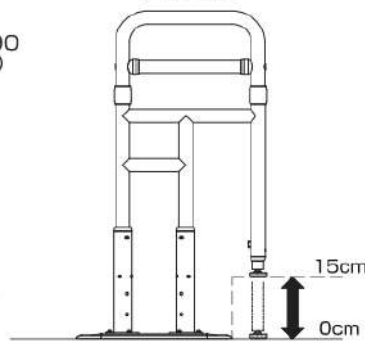
対応段差高さ 0-15cm

*片手すりのみの取扱です

*玄関だけでなく、ちょっとした段差の
気になる場所でもご利用いただけます!



最大使用者体重：100kg
対応段差



今まで設置が難しかった小さな玄関にも
スペースを気にせず設置できます。



←手すりの設置場所の変更も可能!
ご利用者様のADLや設置場所に合わせて
柔軟にカスタマイズできます。



介護保険レンタル
1割負担300円
2割負担600円
3割負担900円

先ずはお家の環境をぜひご相談ください↓

はなまるレンタルサービス

2772404477

*福祉用具貸与・販売
*住宅改修

〒573-1162
大阪府枚方市田口1丁目19番3号



TEL:072-805-0870
FAX:072-805-0875

ホームページ→<https://time-get.com>
Twitter →@hanamarurental